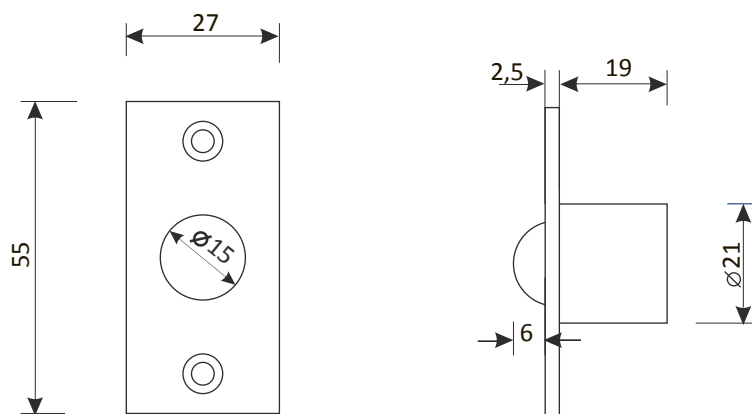


Шариковый фиксатор R-0001 Арекс.

Назначение: для фиксации межкомнатных дверей в закрытом положении.

Правила использования: Не использовать для чистки абразивные материалы и растворители.

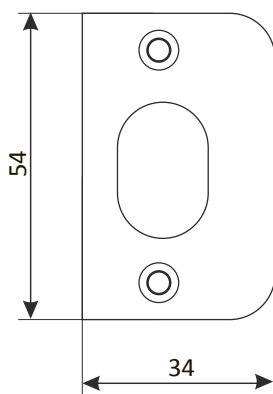
Стойкость к коррозии/тест в соляном тумане: 96 часов. Не подлежит обязательной сертификации.



Комплектность поставки

- | | |
|---------------------|-------|
| 1. Корпус фиксатора | 1 шт. |
| 2. Ответная планка | 1 шт. |
| 3. Комплект крепежа | 1 шт. |

Ответная планка



Порядок установки.

1. Определите место установки фиксатора и нанесите разметку.
2. В двери выберите паз под фиксатор и лицевую планку.
3. Установите фиксатор в дверь и закрепите его саморезами.
4. По установленному фиксатору отметьте место установки ответной планки на дверной коробке.
5. Выберите паз под ответную планку.
6. Установите ответную планку в паз. Закрепите ответную планку саморезами.
7. Поочередно снаружи и изнутри помещения проверьте работоспособность фиксатора.

Рис.1

Гарантийный срок — 3 года с даты продажи. В случае неисправности изделие подлежит замене по месту его приобретения в пределах гарантийного срока. Гарантия не распространяется на механические повреждения, повреждения, вызванные воздействием абразивных материалов, растворителей, химических средств, а также другие дефекты, вызванные неправильной эксплуатацией, установкой, транспортировкой изделия или естественным износом.

Изготовитель: «АПЕКС КО., ЛТД», КНР, 100025, г. Пекин, р-н Чаоян, ул. Баличжуан Сили, д. 100, Чжубан 2000, корп. 1, Восточная секция, 602. «APECS CO., LTD», Room 602, East side, No. 1 Zhubang 2000, No. 100, Balizhuang Xili, Chaoyang District, Beijing, PRC, 100025. **Представитель на территории РФ:** ЗАО «Гарвinton РУС». Адрес (Местонахождение): 119146, г. Москва, Комсомольский пр-т, д. 36, кв. 29. Почтовый адрес: 115127, г. Москва, Варшавское шоссе, д.37, а/я 91. market-ing@apecs.com.